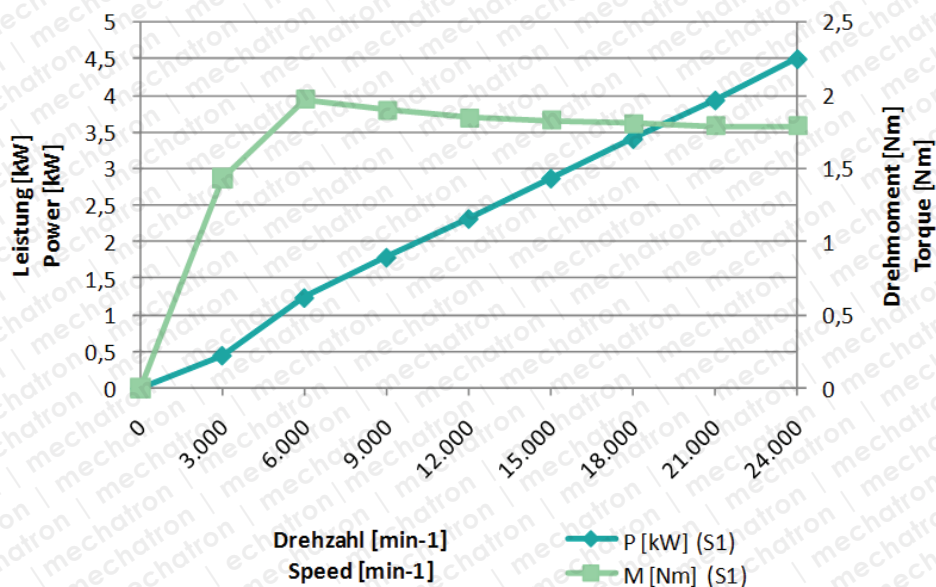


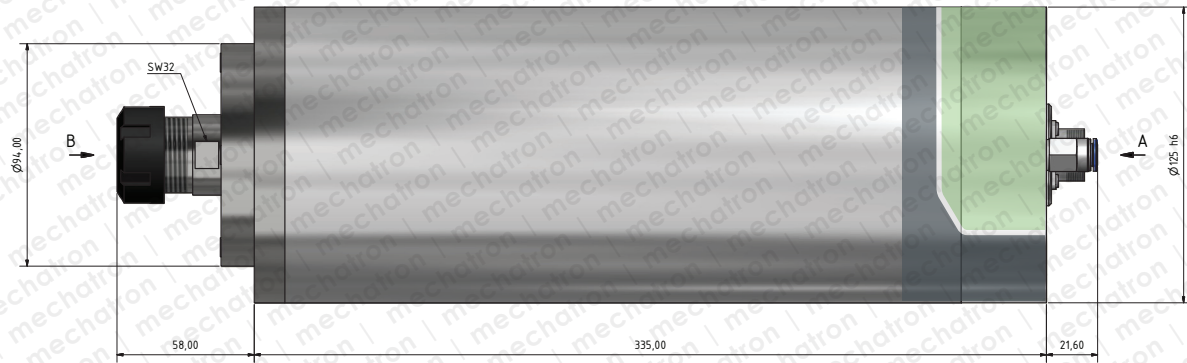
Technische Daten & Anschlusswerte Technical data & connection values

Bezeichnung Name	MECHATRON HFS-12545	Drehzahl Rotation Speed	24.000 min ⁻¹
Kühlung Cooling	Flüssigkeitskühlung Liquid cooling	Spannzange Collet	ER25 430E DIN6499B
Nennleistung Rated Power	S1 (100%) 4.5kW S6 (50%) 5.0 kW	Frequenz Frequency	400Hz
Kühlmitteltemperatur Coolant temperature	Max. 35°C	Spannbereich Clamping range	1-20mm
Spannung Voltage	380VAC	Polpaarzahl Pole pairs	1
Spindellager Spindle bearings	3x Stahl (Duplex Tandem+1) 3x Steel (Duplex Tandem+1)	Rundlauf (Innenkegel) Runout (inner Taper)	<5,0µm
Strom Current	S1 (100%) 8.0A S6 (50%) 8.9A	Werkzeugwechsel Tool Change	Manuell, Spannmutter Manually, clamping nut
Schmierung Lubrication	Fett, wartungsfrei Grease, maintenance free	Gewicht Weight	19,0kg

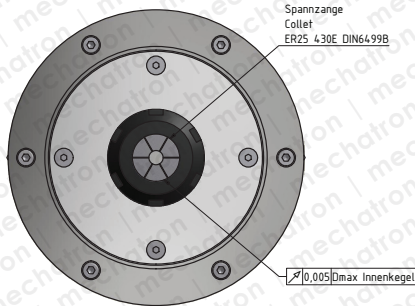
Leistungs-/Drehmomentdiagramm Power/Torque vs. speed diagram



Abmessungen Dimensions



B (1:1)



A (1:1)

